



HOTĂRÂRE

privind emiterea acordului pentru ocuparea temporară a suprafeței de 39 mp și ocuparea definitivă suprafeței de 1 mp din domeniul public al comunei Alexandru cel Bun în vederea executării lucrărilor de construire la obiectivul „Sistem de protecție catodică și bransament electric pentru rețele de distribuție gaze naturale din oțel din loc. Bistrița și loc Viișoara, județul Neamț”

Consiliul Local al comunei Alexandru cel Bun, județul Neamț;

Având în vedere prevederile Legii nr. 50/1991, republicată, privind autorizarea executării lucrărilor de construcții, cu modificările și completările ulterioare și ale Ordinului 839/2009, pentru aprobarea *Normelor metodologice de aplicare a Legii nr. 50/1991 privind autorizarea executării lucrărilor de construcții*, cu modificările și completările ulterioare, precum și ale O.G. nr. 43/1997, privind regimul drumurilor, republicată, modificată și completată;

Cu respectarea prevederilor Legii nr. 123/2012, legea energiei electrice și a gazelor naturale, cu modificările și completările ulterioare, referitoare la dreptul de uz și servitute asupra terenurilor proprietatea unităților administrativ-teritoriale în cazul efectuării unor lucrări de extindere și/sau modernizare sau conexe a rețelilor de gaze naturale;

Urmare a cererii formulată de către S.C. Delgaz Grid S.A., cu sediul social în localitatea Tîrgu Mureș, județul Mureș, prin care solicită atribuirea cu titlu gratuit unor suprafețe de teren din domeniul public al comunei în vederea executării lucrării „Sistem de protecție catodică și bransament electric pentru rețele de distribuție gaze naturale din oțel din loc. Bistrița și loc Viișoara, județul Neamț”;

Văzând referatul de aprobare nr. 7.744/22.06.2018 al primarului comunei, proiectul de hotărâre înaintat, raportul de specialitate nr. 7.745/22.06.2018 al aparatului de specialitate al primarului, precum și documentația tehnică anexată;

Cu avizul comisiilor de specialitate pe domenii de activitate ale consiliului local;

În temeiul art. 36 alin. (1), alin. (2) lit. „c”, „d”, alin. (5) lit. „a”, alin. (6), lit. „a” pct. 5, alin. (9) și art. 45 alin. (1) – (3) din Legea nr. 215/2001, republicată, privind administrația publică locală, cu modificările și completările ulterioare,

HOTĂRĂȘTE :

Art. 1 (1) Aprobă ocuparea suprafeței totale de 40 m² teren aparținând domeniului public al comunei Alexandru cel Bun, din care 1 mp definitiv pentru amplasarea cabinei stației de protecție catodică și 39 mp temporar pentru pozarea subterană a cablurilor de legătură, în vederea executării lucrării „Sistem de protecție catodică și bransament electric pentru rețele de distribuție gaze naturale din oțel din loc. Bistrița și loc Viișoara, județul Neamț”, obiectiv de investiție al cărui amplasament este identificat prin planul de situație anexă la prezenta hotărâre;

(2) Se constituie un drept de uz și servitute în favoarea S.C. DELGAZ GRID S.A. asupra terenului menționat la alin. (1) în condițiile art. 109 – art. 113 și art. 138 alin. 2 din Legea nr. 123/2012, Legea energiei electrice și a gazelor naturale, modificată și completată, în vederea asigurării accesului la instalațiile de distribuție și protecție a gazelor naturale pentru efectuarea lucrărilor de rețehnologizare, reabilitare, întreținere și reparații pe toată perioada existenței acestor instalații.

Art. 2 Executantul lucrării „Sistem de protecție catodică și bransament electric pentru rețele de distribuție gaze naturale din oțel din loc. Bistrița și loc Viișoara, județul Neamț” are următoarele obligații:

1. să anunțe autoritățile locale privind data de începere a lucrărilor;
2. să înceapă execuția lucrărilor numai după ce în prealabil a obținut autorizațiile prevăzute de lege pentru realizarea acestora și acordul scris al primarului comunei;
3. să semnalizeze în permanență lucrările executate din zona străzilor Liliacului, Lăcrămioarei și după caz Luceafărului din localitatea Viișoara și să respecte traseul de pozare a cablurilor de legătură (anodic și catodic), evidențiate în planul de situație aprobat ca anexă la prezenta hotărâre;
4. să aducă la starea inițială pe proprie cheltuială terenurile ocupate temporar sub sancțiunea plății unor daune echivalente realizării acestei operațiuni de către reprezentanții primăriei;
5. la terminarea lucrărilor să notifice autorităților locale finalizarea acestora în vederea evidențierii lor în Planul Urbanistic General al comunei Alexandru cel Bun, urmând a pune la dispoziția autorităților locale, în format letric și digital, planul actualizat al rețelei reabilitate și modernizare în vederea îndeplinirii obligației prevăzute la art. 5 din Legea nr. 51/2006, republicată, modificată și completată.

Art. 3 În măsura în care realizarea investiției „Sistem de protecție catodică și bransament electric pentru rețele de distribuție gaze naturale din oțel din loc. Bistrița și loc Viișoara, județul Neamț”, necesită ocuparea definitivă sau temporară și a altor suprafețe de teren neevidențiate la art. 1 sau care aparțin altor proprietari, beneficiarul, după caz executantul lucrării are obligația de a obține aprobarea și acordul deținătorului legal al terenului și să actualizeze documentația tehnică care stă la baza emiterii autorizației de construire, în condițiile prevăzute de Legea nr. 50/1991, republicată, modificată și completată, privind executarea lucrărilor de construcții.

Art. 4 Primarul comunei împreună cu aparatul de specialitate va urmări ducerea la îndeplinire a prevederilor prezentei hotărâri, dispunând măsuri de intrare în legalitate și de sistare a lucrărilor în cazul nerespectării a obligațiilor legale și a celor stabilite la art. 2.

Art. 5 Prin grija secretarului comunei prezenta hotărâre va fi comunicată primarului și Instituției Prefectului județului Neamț în vederea exercitării controlului de legalitate, autorităților și persoanelor interesate și va fi adusă la cunoștință publică prin afișaj la sediul primăriei.

Președinte de ședință
Neculai OUATU

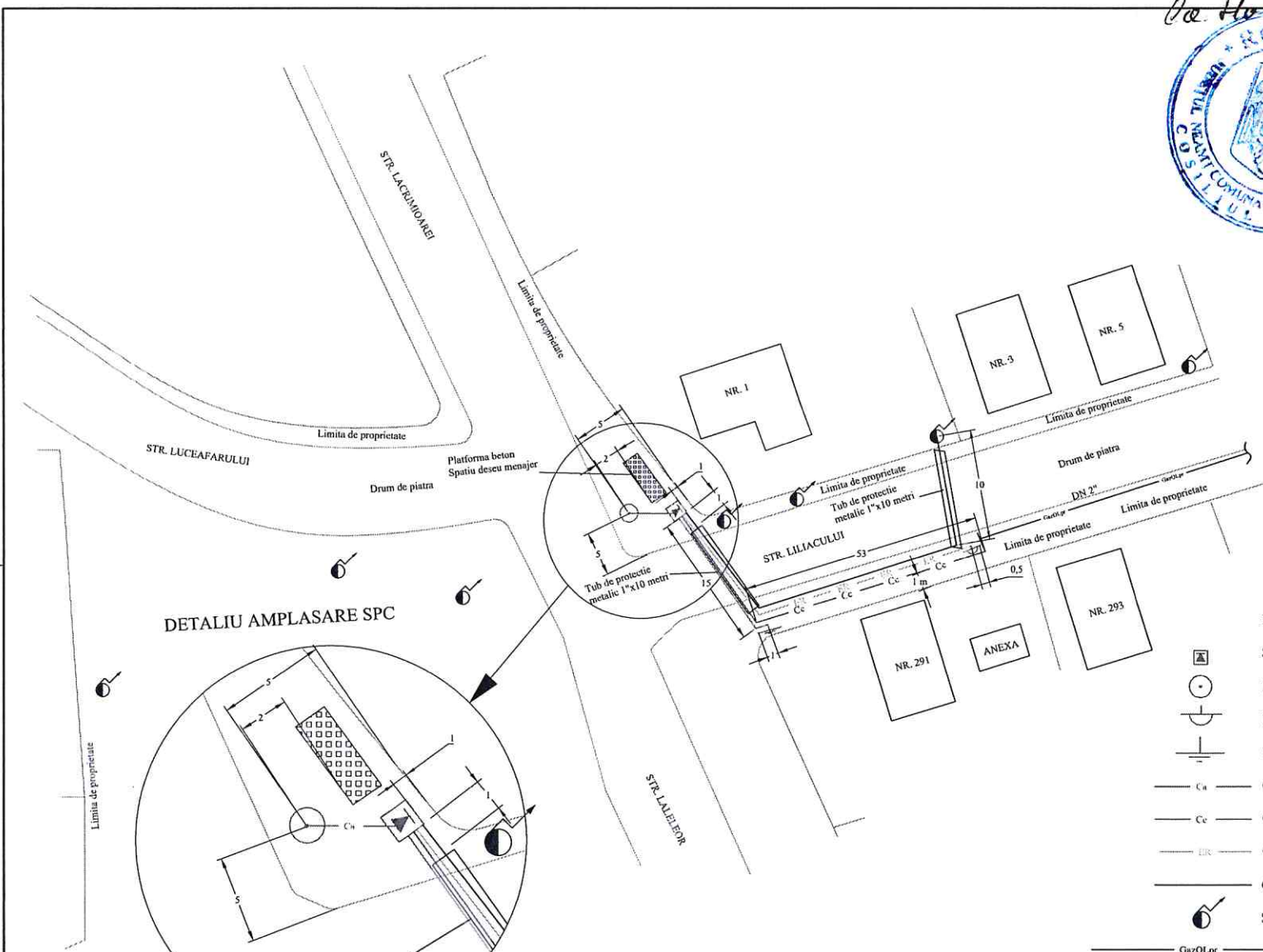
Contrasemnează pentru legalitate,
secretar comună Gheorghe JUNCU

Nr. 45 din 29 iunie 2018

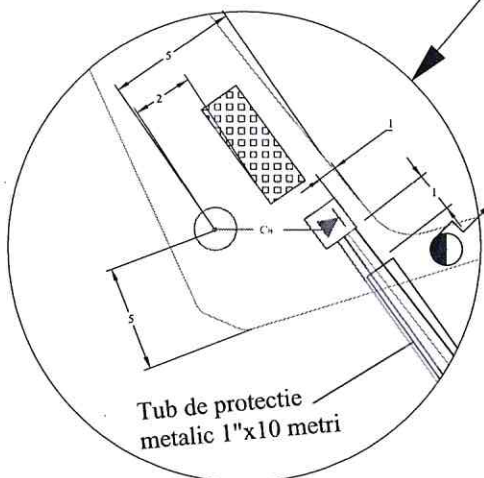
Număr consilieri locali în funcție 15

Hotărârea a fost adoptată în ședința ordinară a Consiliului local al comunei Alexandru cel Bun cu un număr de 11 voturi pentru, 0 abțineri și 0 voturi împotriva din totalul de 11 consilieri prezenți

ANEXA
De Hotărârea nr. 45/29.06.201.



DETALIU AMPLASARE SPC



Suprafata Cabina Statie de Protectie catodica 1 x 1 m = 1mp

LEGENDA:

- Statie de protectie catodica cu redresor
- Priza anodica verticala
- Electrode de referinta permanent
- Priza impamantare
- Ca Cablu anodic
- Cc Cablu catodic
- ER Cablu electrode de referinta
- Cablu electric de joasa tensiune 230V-50Hz
- Stalp electric de joasa tensiune
- GazOLpr Conducta de gaz presiune redusa

			Beneficiar:		Proiect nr.																		
			CENTRUL OPERATIONAL GAZ PIATRA NEAMT SC. DELGAZ GRID SA.																				
<table border="1"> <tr> <td>Specificatie</td> <td>Nume</td> <td>Semnatura</td> </tr> <tr> <td>Aprobat</td> <td>Ilie Chiseliciuc</td> <td></td> </tr> <tr> <td>Verificat</td> <td>Calin Buruian</td> <td></td> </tr> <tr> <td>Proiectat</td> <td>Florin Sofron</td> <td></td> </tr> <tr> <td>Desenat</td> <td>Florin Sofron</td> <td></td> </tr> <tr> <td>Contr. STAS</td> <td>Mihai Oprea</td> <td></td> </tr> </table>			Specificatie	Nume	Semnatura	Aprobat	Ilie Chiseliciuc		Verificat	Calin Buruian		Proiectat	Florin Sofron		Desenat	Florin Sofron		Contr. STAS	Mihai Oprea		Scara:		Faza:
Specificatie	Nume	Semnatura																					
Aprobat	Ilie Chiseliciuc																						
Verificat	Calin Buruian																						
Proiectat	Florin Sofron																						
Desenat	Florin Sofron																						
Contr. STAS	Mihai Oprea																						
			Titlu proiect:		CU																		
			SISTEM DE PROTECTIE CATODICA SI BRANSAMENT ELECTRIC PENTRU RETEAUA DE DISTRIBUTIE GAZE DIN OTEL DIN LOC. BISTRITA SI LOC. VIISOARA, JUD. NEAMT																				
			Titlu planșă: PLAN DE SITUATIE LOC. VIISOARA, STR. LALELEOR, F.N., JUD. NEAMT																				
			Data: 2018																				