

HOTĂRÂRE

privind aprobarea ocupării temporare a suprafeței de 38 mp teren din zona străzii Ficusului, satul Bistrița, comuna Alexandru cel Bun, Județul Neamț, pentru realizarea lucrărilor "Extindere rețea și branșament apă potabilă la locuința doamnei Toma Maria"

Consiliul local al comunei Alexandru cel Bun, județul Neamț;

Văzând cererea înregistrată la nr.5363 din 18.06.2012, prin care doamna Toma Maria, solicită aprobarea ocupării temporare a suprafeței de 38 mp teren din zona străzii Ficusului, satul Bistrița, comuna Alexandru cel Bun, Județul Neamț, pentru realizarea lucrărilor "Extindere rețea și branșament apă potabilă la locuința doamnei Toma Maria", teren identificat prin planul de situație anexă la adresa sus menționată.

Având în vedere referatul de aprobare a primarului comunei la proiectul de hotărâre nr. 5363 din 18.06.2012, raportul de specialitate nr. 5363 din 18.05.2012 și avizul comisiei de specialitate a Consiliului local;

În temeiul dispozițiilor art. 124 și ale art. 45 (1) și (3) din Legea nr.215/2001 privind administrația publică locală, republicată, cu modificările și completările ulterioare;

HOTĂRÂȘTE:

Art.1 Se aprobă ocuparea temporară a suprafeței de 38 mp teren din zona străzii Ficusului, satul Bistrița, comuna Alexandru cel Bun, Județul Neamț, pentru realizarea lucrărilor "Extindere rețea și branșament apă potabilă la locuința doamnei Toma Maria", pe durata executării lucrărilor.

Terenul se identifică prin planul de situație anexat, care face parte integrantă din prezenta hotărâre.

Predarea –primirea terenului se face cu 10 zile înainte de începerea lucrărilor pe bază de proces verbal, iar reprimirea se face în termen de 10 zile de la data recepției lucrărilor, la forma inițială și cu înlăturarea urmelor de șantier.

Nerespectarea destinației terenului atrage pierderea dreptului de ocupare și terenul se restituie în forma anterioară.

Art. 2. Primarul comunei și consilierul UAT din cadrul aparatului de specialitate al primarului răspund de ducerea la îndeplinire a prevederilor prezentei hotărâri.

Art. 3. Secretarul comunei va comunica prezenta hotărâre autorităților interesate și o va aduce la cunoștință publică prin afișare la sediul primăriei.



PREȘEDINTE DE ȘEDINȚĂ,

CONTRASEMNEAZĂ:
SECRETARUL COMUNEI,

Emil Frăsinariu

ANEXA LA HCL NR 50
 din 22-06-2012

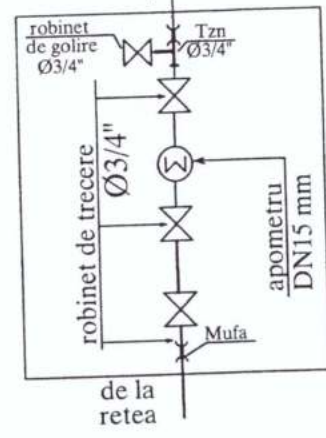


PROPR.
 DIACONU CONSTANTIN

TOMA MARIA

RUSU CONSTANTIN

DETALIU
 CAMIN APOMETRU PROIECTAT
 (1.4*1.6*1.1)



PEHD De 63mm
 L=35,00mm

STR.FICUSULUI

CApr.

bransament apa proiectat
 PEHD De 25mm L=3,00m



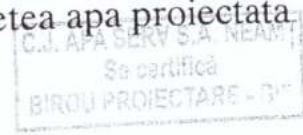
LEGENDA

JUDEȚUL NEAMȚ
 PRIMĂRIA COMUNEI
 ALEXANDRU CEL BUN

ANEXĂ
 LA
 CERTIFICATUL DE URBANISM
 NR. 24 din 31.05.2012

Arhitect șef,
 [Signature]

- retea apa existenta
- CAMIN APOMETRU PROIECTAT
- bransament apa proiectat
- retea apa proiectata



Referat/Expertiza nr. /Data:			
Nume:		Semnatura:	
Cerinta:			
COMPANIA JUDETEANA APA SERV S.A NEAMȚ		Beneficiar:	TOMA MARIA
127/499/2003 RO15346437		Denumirea proiectului:	EXTINDERE REȚEA APA+ BRANSAMENT APA STR.FICUSULUI NR.7 LOCALITATEA BISTRITA COM.ALEX.CEL BUN
PR. NR.	188-0/20	Titlu Plansa:	PLAN DE SITUATIE
FAZA:	D.T.A.C.		
Plan Nr.	H1		
Certificatie:	Nume:	Semnatura:	Scara:
PROIECT	Sing. Robu Georgeta	[Signature]	
PROIECTAT	Sing. Robu Georgeta	[Signature]	Data
REVENAT	Sing. Robu Georgeta	[Signature]	1.06.2012